

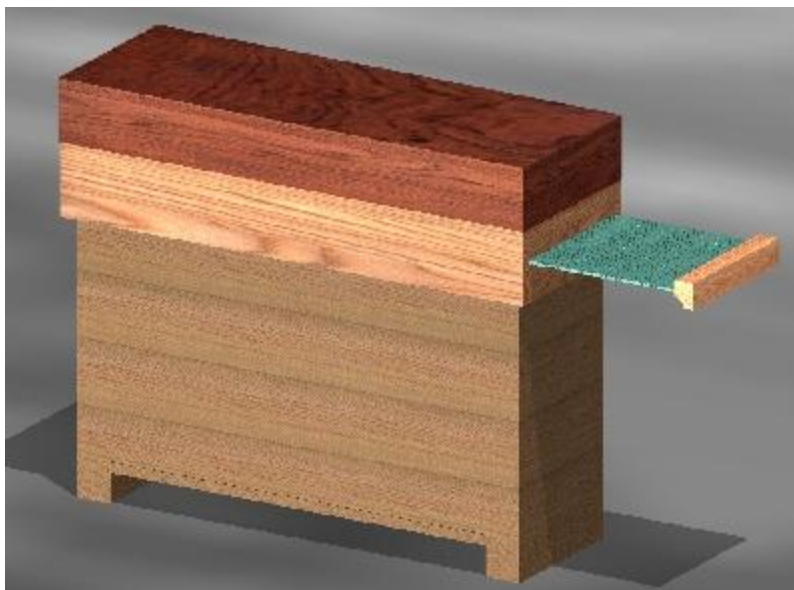
Bouwtekening starter

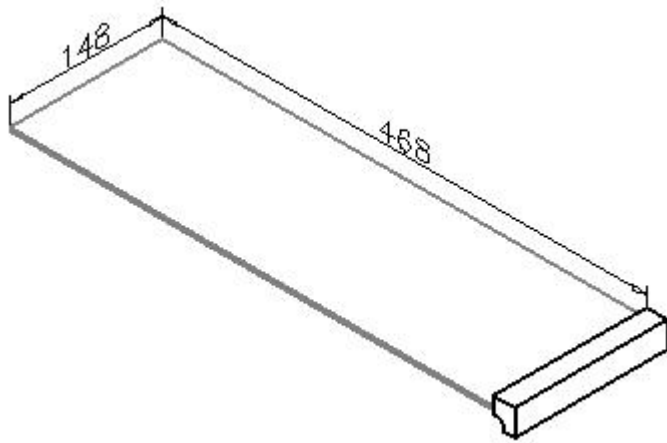
Waaraan moet een STARTER voldoen? (vullen met bijen en ...)

Uitgaande van een drieramer.

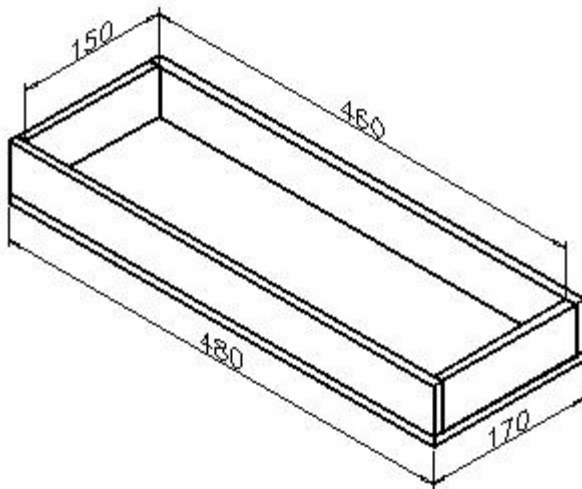
1. Deze moet bevatten 1 raam met veel voer, 1 raam met veel stuifmeel en tenslotte, maar niet het onbelangrijkste 1 raam met water. (leeg raam onder de kraan en het water met stoot bewegingen in de lege cellen laten lopen)
2. Uit het volk waar u de larfjes in wilt laten verzorgen een vijftal ramen bijen afvegen. Dit moeten jonge bijen zijn dus bijen afvegen van ramen met open broed. Denk er om dat u voor die tijd de koningin verwijderd.
3. De drieramer afsluiten en koel wegzetten. U kunt er ca. 2 uur, nadat u de starter heeft samengesteld, er in overlarven. Succes is verzekerd.
4. Na 24 uur kunt de doppen controleren en de aangebroede doppen overbrengen naar het pleegvolk.

Bouwtekeningen voor een 3 raams starter.

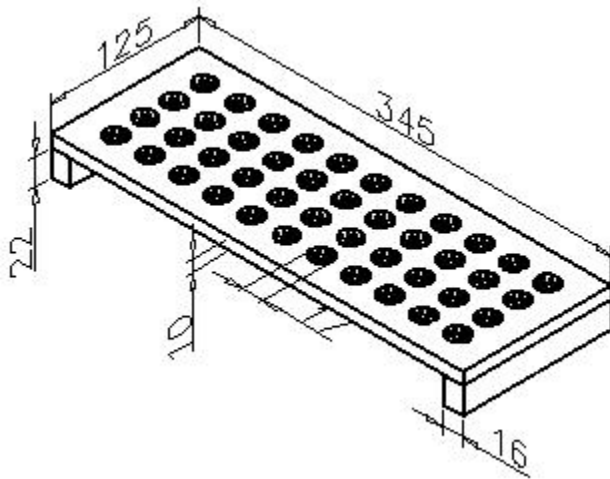




Schuif

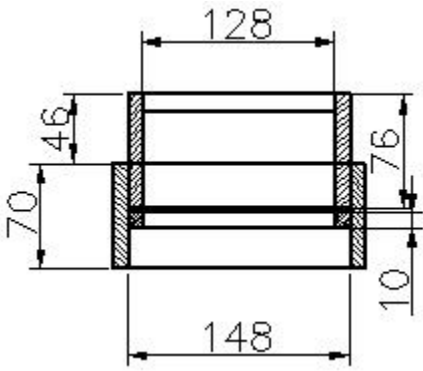


Opbouw op de 3-ramer

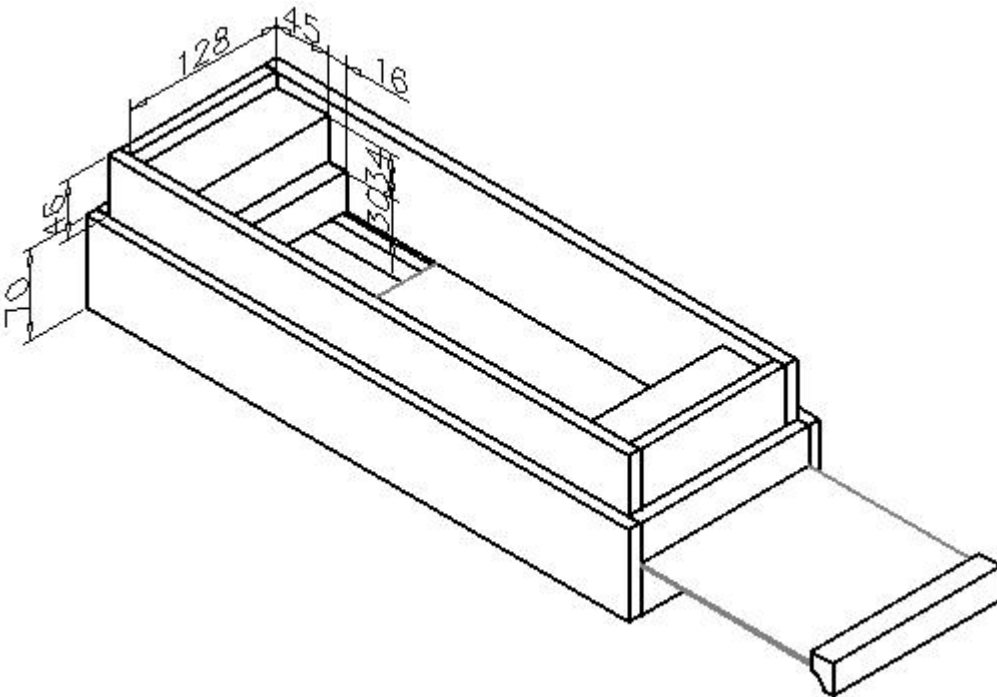
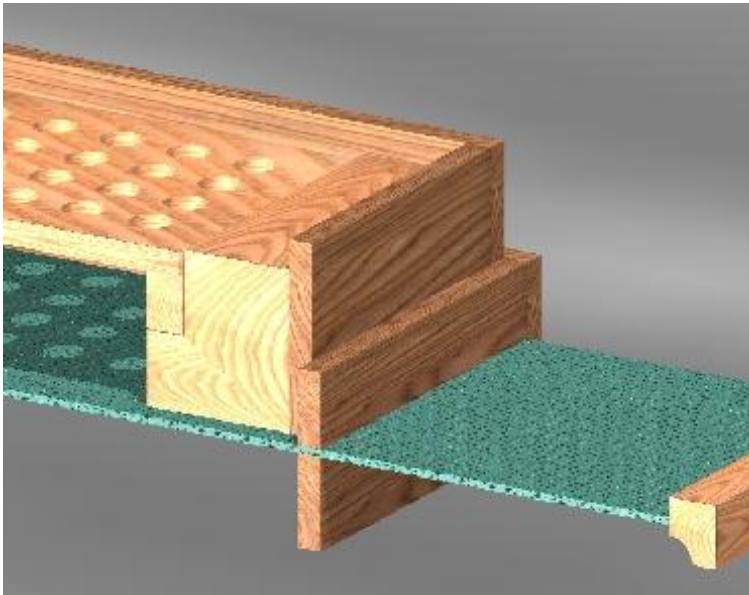


kurken

Plaat voor het plaatsen van de

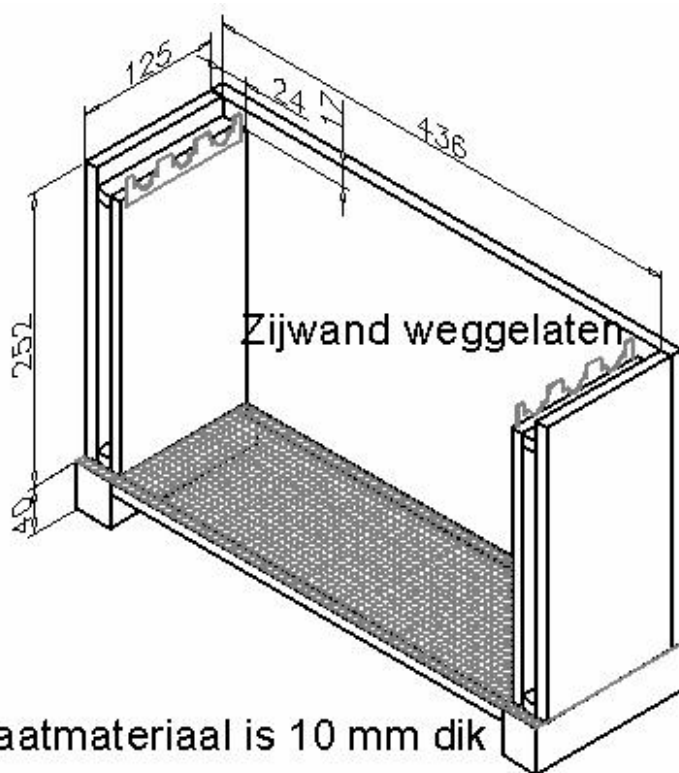
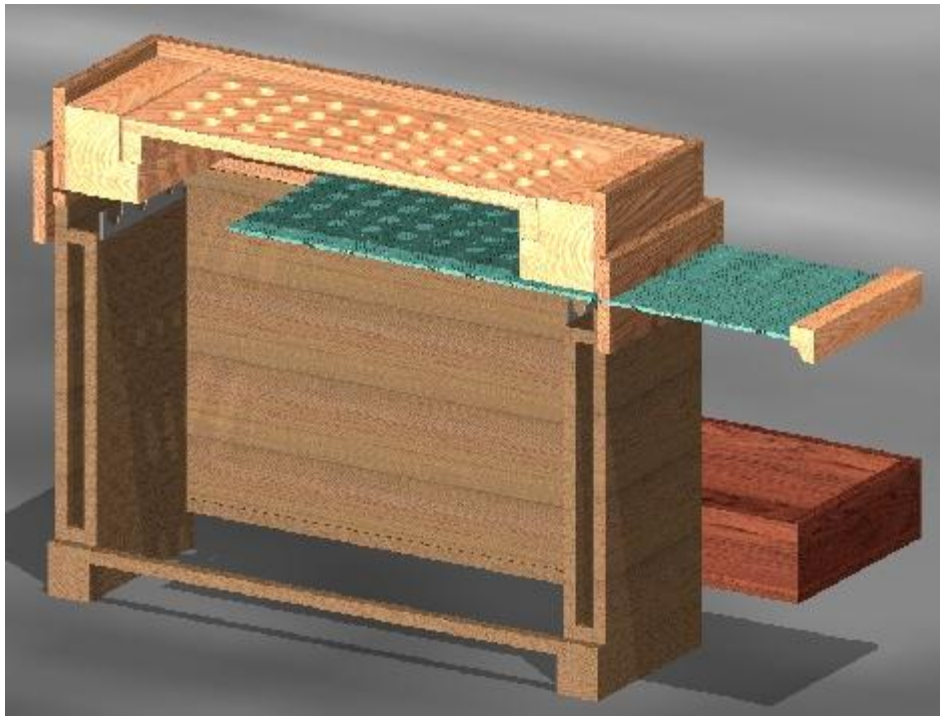


Aanzicht kopse kant van de opbouw



compleet

Opbouw



Plaatmateriaal is 10 mm dik
ramer

Maatvoering van de 3-

Denk om de gasbodem !!!!!